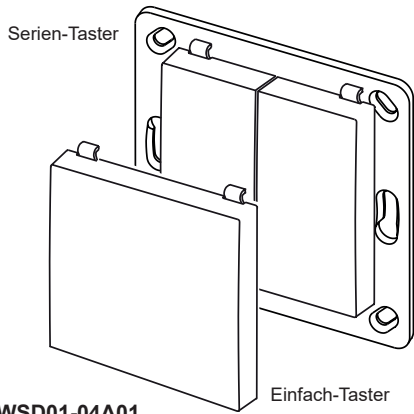


Ausführung



WSD01-04A01

Technische Daten

Spannungsversorgung: max. 11,5 - 20,5 V DC über DALI-Bus
 Anschluss: Federklemme
 Leitung 0,2 - 0,75 mm² starr oder flexibel
 Stromaufnahme: 17 mA
 Betriebstemperatur: -20 °C bis +60 °C
 Abmessungen: Taste: 55x55x9 mm oder Tasten: 27x55x9 mm
 Montageplatte: 71x71x1,5 mm
 Gewicht: 30,0 g
 Systemanforderungen: Windows Vista, 7, 8, 10 ab USB 1.1
 10 MB Festplatten-speicher

Lieferumfang

DALI-Modul, Montageplatte, 1 Einfachtaste, 2 Serientasten, Befestigungsset, Bedienungsanleitung

Bestimmungsgemäßer Gebrauch

Das Gerät darf ausschließlich als Wandtaster zur Ansteuerung von DALI-Endgeräten genutzt werden.

Der Hersteller haftet nicht für Schäden, die durch unsachgemäßen oder bestimmungsfremden Gebrauch entstehen.

Sicherheitshinweise



Bevor Sie das Gerät in Betrieb nehmen, lesen Sie bitte diese Anleitung sorgfältig durch!

Beachten Sie geltende Gesetze, Normen und Vorschriften sowie die Herstellerhinweise der zu schaltenden Geräte!

Lassen Sie nicht funktionierende Geräte vom Hersteller überprüfen!

Nehmen Sie keine eigenmächtigen Veränderungen am Gerät vor!

Funktion

Der DALI Wandtaster ermöglicht das Auslösen von bis zu vier DALI-Funktionen über den DALI-Bus. (DALI: Digital Adressable Lighting Interfaces).

Hierbei können, bei Nutzung von 1-Tast-Betriebsarten, maximal 4 DALI-Geräte bzw. 4 DALI-Gruppen adressiert werden.

Bei der Nutzung von 2-Tast-Betriebsarten, reduziert sich die Anzahl auf 2 Adressen bzw. Gruppen.

Auch das gleichzeitige Ansteuern ALLER im DALI-Bus befindlichen Geräte (Broadcast) ist möglich.

Der WSD01 DALI Wandtaster kann als Einfach-taster oder als Serientaster genutzt werden.

Die Zuordnung der einzelnen Funktionen zu den Tastpositionen erfolgt in der „WSD01 Konfigurator“-Software.

Jeder Tastposition kann eine Funktion zugeordnet werden:

- DIMMEN 2-Tast-Bedienung,
- EIN/AUS 2-Tast-Bedienung,
- DIMMEN 1-Tast-Bedienung,
- EIN/AUS 1-Tast-Bedienung,
- SZENE aufrufen,
- SPRINGE durch Szenen,
- TOTMANN 1-Tast-Bedienung,
- Fester Dimmwert.

Werkseitig ist der Taster für die Verwendung mit 2 Tastwippen konfiguriert. Beide Tastwippen lösen die Funktion „DIMMEN 2-Tast-Bedienung“ aus. Dabei steuert die linke Wippe alle im Bus befindlichen Geräte (Broadcast) und die rechte Wippe das DALI-Gerät mit der Adresse 0.

Um die Funktions- und Adresszuordnung zu ändern, wird das Inbetriebnahmekabel RGD-ACC-01 (inkl. „WSD01 Konfigurator“) benötigt. Dieses ist nicht Bestandteil des Lieferumfanges und muss separat bestellt werden.

Wandtaster mit dem PC verbinden

Um den DALI Wandtaster mit dem PC konfigurieren zu können, wird das Inbetriebnahmekabel RGD-ACC-01 benötigt (s. Abb. 1).

1. Entfernen Sie ggf. den Abdeckrahmen und den WSD01 von der Montageplatte.
2. Stecken Sie den beiliegenden Programmieradapter auf die DALI-Seite des Inbetriebnahmekabels.
3. Verbinden Sie den Programmieradapter mit den 4 Pins auf der Rückseite des WSD01. Die Anschlüsse sind verpolungssicher
4. Verbinden Sie den USB-Stecker des Inbetriebnahmekabels mit einem freien USB-Port des PCs.
5. Installieren und starten Sie die Konfigurationssoftware „WSD01 Konfigurator“.

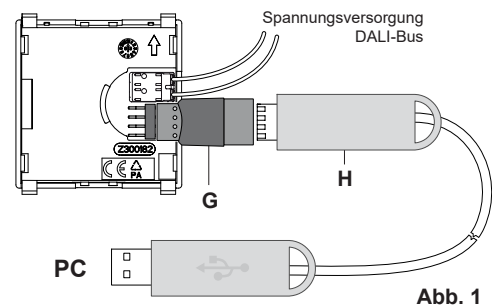
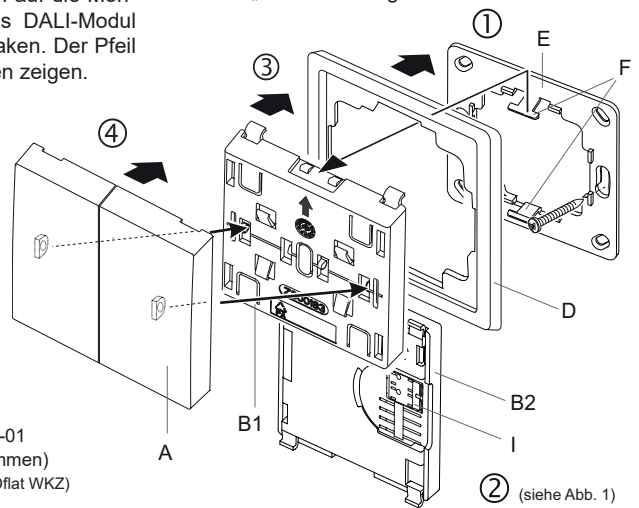


Abb. 1

Wandtaster in Betrieb nehmen

1. Befestigen Sie die Montageplatte mit Hilfe der beiliegenden Schrauben und Dübel oder der Klebepads am Montageort.
2. Schließen Sie den WSD01 mit den rückseitigen DALI Klemmen an den DALI-Bus an. Die Polung ist nicht relevant.
3. Setzen Sie den Abdeckrahmen auf die Montageplatte und rasten Sie das DALI-Modul oben und unten auf die Rasthaken. Der Pfeil auf dem Modul muss nach oben zeigen.
4. Stecken Sie wahlweise eine Taste (Einfachtaster) oder zwei Tasten (Serientaster) auf das Sendemodul.
5. (optional) Programmieren Sie die Funktionen und die Adressierung des WSD01 mit Hilfe des RGD-ACC-01 Inbetriebnahmekabels und des „WSD01 Konfigurators“.



- A Taste(n)
- B1 DALI-Modul Vorderseite
- B2 DALI-Modul Rückseite
- D Abdeckrahmen, Ausschnittsmaß 55x55 mm (nicht im Lieferumfang)
- E Montageplatte
- F Rasthaken
- G Programmieradapter
- H Programmierkabel RGD-ACC-01
- I Anschlussklemme (DALI-Klemmen) (empfohlenes Lösewerkzeug: SMDflat WKZ)

Allgemeine Hinweise

Entsorgungshinweise

Altgeräte dürfen nicht mit dem Hausmüll entsorgt werden!

Entsorgen Sie Altgeräte über eine Sammelstelle für Elektronikschrott oder über Ihren Fachhändler.

Entsorgen Sie das Verpackungsmaterial in die Sammelbehälter für Pappe, Papier und Kunststoffe.



Gewährleistung

Innerhalb der gesetzlichen Garantiezeit beseitigen wir unentgeltlich Mängel des Gerätes, die auf Material- oder Herstellungsfehler beruhen, durch Reparatur oder Umtausch.

Die Garantie erlischt bei Fremdeingriff.

Konformität



Hiermit erklärt ELDAT GmbH, dass der Funkanlagentyp WSD01 der Richtlinie 2014/53/EU entspricht. Der vollständige Text der EU-Konformitätserklärung ist unter der folgenden Internetadresse verfügbar: www.eldat.de

Kundendienst

Sollten trotz sachgerechter Handhabung Störungen auftreten oder wurde das Gerät beschädigt, wenden Sie sich bitte an Ihren Händler oder an den Hersteller.

ELDAT GmbH

Im Gewerbepark 14
 15711 Königs Wusterhausen / Deutschland
 Telefon: + 49 (0) 33 75 / 90 37-310
 Telefax: + 49 (0) 33 75 / 90 37-90
 Internet: www.eldat.de E-Mail: info@eldat.de

Installation

1. Legen Sie die CD „Easywave-DALI-Gateway“ in Ihr CD-Laufwerk ein.
2. Führen Sie die, im Hauptverzeichnis befindliche, „WSD01_Setup.exe“ aus und folgen Sie den Anweisungen während der Installation.
3. Starten Sie den „WSD01 Konfigurator“.

Die Installationsdateien können auch von unserer Webseite heruntergeladen werden:

http://www.eldat.de/schnittstellen/wsd01e_de.html

Sprache einstellen

Über den Menüpunkt „Sprache“ können Sie jederzeit zwischen englischer und deutscher Sprache wechseln.

Standardmäßig wird die im Betriebssystem eingestellte Sprache genutzt.

Verbindung mit dem WSD01 herstellen

1. Verbinden Sie den PC/Laptop mittels Inbetriebnahmekabel mit dem WSD01. Der WSD01 muss während der gesamten Konfiguration mit dem DALI-Bus verbunden und mit Spannung versorgt sein!
2. Klicken Sie im „WSD01 Konfigurator“ auf die Schaltfläche „Verbinden“. Hinter „USB-Dongle“ und „Wandtaster DALI“ muss ein grüner Haken erscheinen! Erscheinen die Haken nicht, starten Sie das Programm neu.

Die Konfiguration des aktuell angeschlossenen WSD01 wird beim Verbinden automatisch ausgelesen.

Die Konfiguration des aktuell angeschlossenen WSD01 wird beim Verbinden automatisch ausgelesen.

Konfiguration der DALI-Funktionen

Im Programmfenster wird im oberen Bereich zunächst festgelegt, ob der WSD01 mit einer Tastwippe oder mit zwei Tastwippen verwendet wird. Diese Einstellung ist abhängig von der Anzahl, der auf dem Schalter montierten Tastwippen (1 oder 2).

Bei Auswahl von „1 Tastwippe“ steht lediglich der linke Bereich für die DALI-Konfiguration zur Verfügung. Wurde „2 Tastwippen“ ausgewählt, stehen sowohl der linke, als auch der rechte Bereich zur Verfügung.

Anschließend kann für jede Tastposition des Wandtasters eine eigene Kombination aus Modus und DALI-Adresse der anzusteuenden DALI-Geräte konfiguriert werden. Die Tastpositionen des Wandtasters sind den einzelnen Bereichen wie folgt zugeordnet:

- Tastwippe 1 - A: oben links
- Tastwippe 1 - B: unten links
- Tastwippe 2 - A: oben rechts
- Tastwippe 2 - B: unten rechts

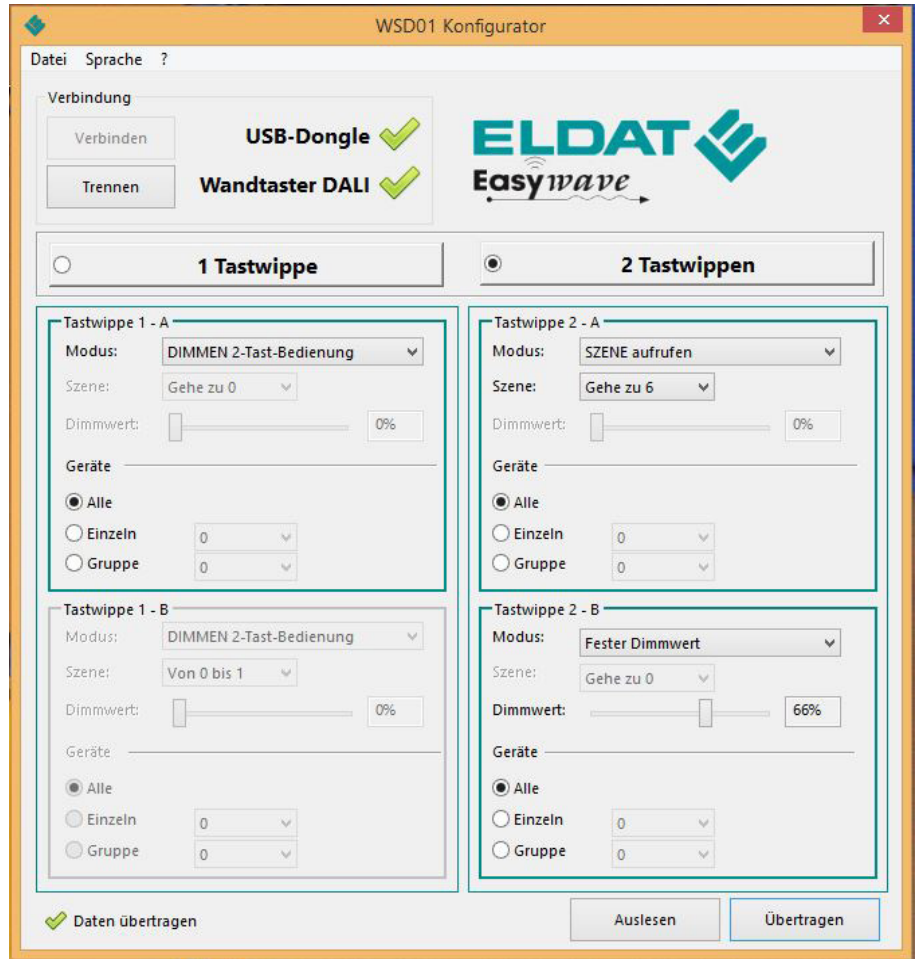
In der aktuellen Konfiguration nicht nutzbare Tastpositionen werden ausgegraut.

Wird ein Modus mit 2-Tast-Bedienung ausgewählt, so erfolgt automatisch die Zuordnung der korrespondierenden Tastposition und der zugehörige Bereich wird ausgegraut.

Bei Modi mit 1-Tast-Bedienung kann hingegen für jede Tastposition eine eigene Funktion konfiguriert werden.

Nachdem Sie die gewünschte Konfiguration erstellt haben, klicken Sie auf „Übertragen“, um die Daten auf den WSD01-Wandtaster zu schreiben. Liegen noch nicht übertragene Änderungen vor, wird dies unten links mit ⚠ „Änderungen vorgenommen“ signalisiert. Übertragen Sie die Konfiguration in diesem Fall erneut. Unten links erscheint die Meldung ✔ „Daten übertragen“.

Damit ist der Konfigurationsvorgang abgeschlossen und Sie können die USB-Verbindung zum Gateway trennen. Der WSD01 ist betriebsbereit.



Verfügbare Modi (Betriebsarten)

DIMMEN 2-Tast-Bedienung

In dieser Betriebsart können DALI-Geräte gezielt auf- und abgedimmt werden.

Mit einem kurzen Tastendruck werden die Verbraucher auf 100% eingeschaltet (oben) bzw. auf 0% ausgeschaltet (unten).

Ein langer Tastendruck dimmt die Verbraucher auf bzw. ab.

EIN/AUS 2-Tast-Bedienung

Die angesteuerten DALI-Geräte werden gezielt EIN- (oben) bzw. AUSgeschaltet (unten).

DIMMEN 1-Tast-Bedienung

Angesteuerte DALI-Geräte werden mit ein und derselben Tastposition im Wechsel AUF- und ABgedimmt.

Mit einem kurzen Tastendruck werden die Verbraucher im Wechsel auf 100% EINGeschaltet bzw. auf 0% AUSgeschaltet.

Ein langer Tastendruck dimmt die Verbraucher im Wechsel auf bzw. ab.

EIN/AUS 1-Tast-Bedienung

Die DALI-Geräte werden mit ein und derselben Tastposition im Wechsel EIN und AUSgeschaltet.

SZENE aufrufen (1-Tast-Bedienung)

Es wird eine, im DALI-Gerät zu hinterlegende, Szene angesteuert. Die gewünschte Szene (0-15) muss im Dropdown-Menü „Szene“ festgelegt werden.

SPRINGE durch Szenen (1-Tast-Bedienung)

Es wird mit jedem Tastendruck, in einem vorher definierten Szenen-Bereich, eine Szene weiter gesprungen.

Der Bereich wird im Dropdown-Menü „Szene“ festgelegt, beginnt grundsätzlich bei Szene 0 und endet bei maximal Szene 15.

TOTMANN 1-Tast-Bedienung

Die angesteuerten DALI-Geräte werden für die Dauer der Tastbetätigung eingeschaltet.

Fester Dimmwert (1-Tast-Bedienung)

Es wird ein fester prozentualer Dimmwert an die adressierten DALI-Geräte übertragen. Der Wert kann in 1er-Schritten frei zwischen 0% und 100% mit den Schiebereglern festgelegt werden.

Adressierung

Bei Nutzung eines Modus mit 1-Tast-Bedienung kann jede der beiden Tastpositionen (oben und unten) einer Tastwippe, eine eigene DALI-Adresse ansteuern.

Wird ein Modus mit 2-Tast-Bedienung genutzt, kann mit jeder Tastwippe nur eine DALI-Adresse angesteuert werden. Die unteren Tastpositionen werden in diesem Fall automatisch zugeordnet, weshalb Modi mit 2-Tast-Bedienung hier nicht auswählbar sind.

Es können jeweils entweder ALLE Geräte (Broadcast), einzelne Geräte oder Gruppen von Geräten adressiert werden.

Wählen Sie hierzu im Bereich „Geräte“ jeweils den zutreffenden Punkt aus und wählen Sie anschließend die gewünschte Adresse im entsprechenden Dropdown Menü aus.

Einzelne Geräte können im Adressbereich 0-63 angesprochen werden.

Gruppen können im Bereich 0-15 adressiert werden.

Konfiguration Speichern und Laden

Über den Menüpunkt „Datei“ können Sie die aktuelle Konfiguration auf dem PC/Laptop speichern oder eine bereits gespeicherte Konfiguration in den „WSD01 Konfigurator“ laden.

Bitte beachten Sie, dass eine geladene Konfiguration zunächst durch Klick auf „Übertragen“ auf den Wandtaster übertragen werden muss, bevor sie aktiv wird.