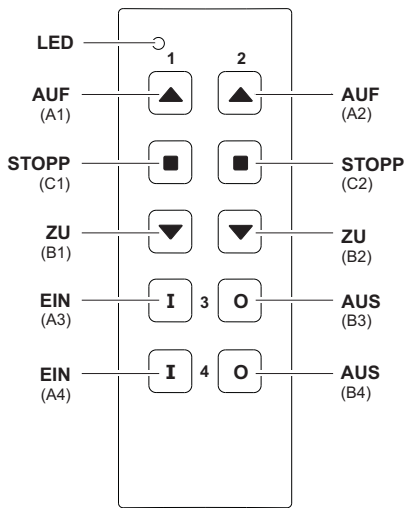
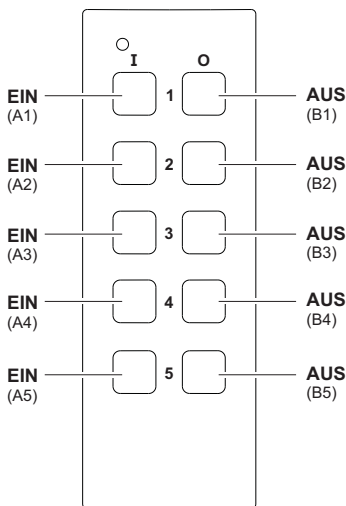


**Ausführungen**



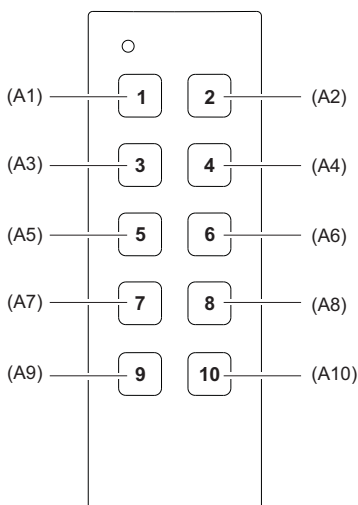
**RT34E5004-01**

2x AUF/STOPP/ZU 3-Tast-Bedienung  
2x EIN/AUS 2-Tast-Bedienung



**RT34E5005-01**

5x EIN/AUS 2-Tast-Bedienung



**RT34E5010-01**

10x EIN/AUS 1-Tast-Bedienung

**Technische Daten**

Frequenz: 868,30 MHz  
 Sendeleistung: 0,23 mW  
 Modulation: FSK  
 Codierung: Easywave  
 Spannungsversorgung: 1x 3-V-Batterie CR 2032  
 Betätigungskontrolle: Leuchtdiode (LED)  
 Betriebstemperatur: -20°C bis +60°C  
 Reichweite: im Freien: ca. 150 m  
 im Gebäude: ca. 30 m  
 Abmessungen: 38 x 109 x 14 mm  
 Gewicht: 37 g (inkl. Batterie)

**Sicherheitshinweise**



Bevor Sie das Gerät benutzen, lesen Sie bitte diese Anleitung sorgfältig durch!

Beachten Sie auch die Bedienungsanleitungen der Funkempfänger.

Steuern Sie nie unbeobachtet Tore oder andere bewegliche Geräte! Personen könnten dadurch in Gefahr geraten!

Halten Sie den Handsender von Kindern fern! Überprüfen Sie regelmäßig die Sendebereitschaft des Gerätes!

Lassen Sie nicht funktionierende Geräte vom Hersteller überprüfen!

Nehmen Sie keine eigenmächtigen Veränderungen am Handsender vor!

Bewahren Sie die Batterien außerhalb der Reichweite von Kindern auf.

**Bestimmungsgemäßer Gebrauch**

Verwenden Sie den Handsender RT34 ausschließlich zum Bedienen von Easywave-Funkempfängern.

Der Hersteller haftet nicht für Schäden, die durch unsachgemäßen oder bestimmungsfremden Gebrauch entstehen!

**Funktion**

Der Handsender RT34 steht mit folgenden Bedienmöglichkeiten zur Verfügung:

- Kombination 3-/2-Tast-Bedienung: 3-Tast-Bedienung: Öffnen, Schließen und Stoppen von zwei Rollläden;
- 2-Tast-Bedienung: Gezieltes Ein-/Ausschalten zwei elektrischer Verbraucher.
- 2-Tast-Bedienung: Gezieltes Ein-/Ausschalten fünf elektrischer Verbraucher.
- 1-Tast-Bedienung: Ein-/Ausschalten zehn elektrischer Verbraucher durch wiederholten Tastendruck.

Die Sender verfügen über eine Batteriekontrollfunktion. Ist die Kapazität der Batterie schwach, blinkt die LED nach dem Loslassen der Sendertaste für ca. 3 Sekunden.

Nach Beendigung des Sendevorgangs wird ein Unterspannungs-Telegramm gesendet. Dieses Telegramm kann von dafür geeigneten Easywave-Empfängern ausgewertet werden. Informationen hierzu entnehmen Sie bitte der Bedienungsanleitung Ihres Funkempfängers.

**Sender bedienen**

Lernen Sie den Sendecode der Taste A in den Funkempfänger der zu steuernden Geräte ein. Lesen Sie hierzu die Bedienungsanleitungen des Funkempfängers.

**Hinweis:** Mit der Lern-taste PTx (s. Abb. 1) kann ein Empfänger per Funk in Lernbereitschaft gebracht werden. Ob der Empfänger diese Funktion unterstützt, entnehmen Sie bitte seiner Bedienungsanleitung.

**Fehlerbehebung**

- Leuchtet die LED nur noch schwach: Wechseln Sie die Batterie.
- Wenn die LED nicht leuchtet: Überprüfen Sie die Polung der Batterie.
- Reagiert der Funkempfänger trotzdem nicht: Verringern Sie den Abstand zum Empfänger oder lernen Sie die Codierung des Handsenders neu in den Empfänger ein.

**Batterie wechseln**

1. Stecken Sie eine kleine Münze in die Kerbe auf der Unterseite des Handsenders. Drehen Sie die Münze diagonal und drücken Sie die Gehäuseteile vorsichtig auseinander.
2. Wechseln Sie die Batterie. Verwenden Sie ausschließlich Batterien des Typs CR2032. **Achten Sie auf die richtige Polung!**

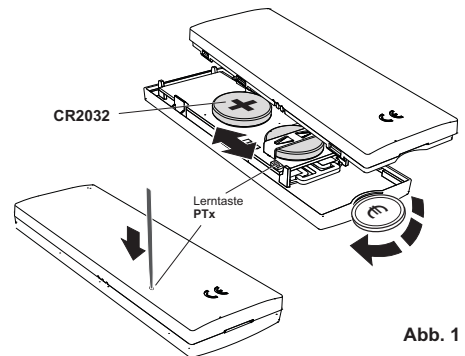


Abb. 1

**Entsorgungshinweise**

**Altgeräte und Batterien dürfen nicht mit dem Hausmüll entsorgt werden!**

Entsorgen Sie Altgeräte über eine Sammelstelle für Elektronikschrott oder über Ihren Fachhändler.



Entsorgen Sie die Altbatterien in einen Wertstoffbehälter für Altbatterien oder über den Fachhandel.



Entsorgen Sie das Verpackungsmaterial in die Sammelbehälter für Pappe, Papier und Kunststoffe.

**Gewährleistung**

Innerhalb der gesetzlichen Garantiezeit beseitigen wir unentgeltlich Mängel des Gerätes, die auf Material- oder Herstellungsfehler beruhen, durch Reparatur oder Umtausch.

Die Garantie erlischt bei Fremdeingriff.

**Konformität**



Hiermit erklärt ELDAT EaS GmbH, dass der Funkanlagentyp RT34 der Richtlinie 2014/53/EU entspricht.

Der vollständige Text der EU-Konformitätserklärung ist unter der folgenden Internetadresse verfügbar: [www.eldat.de](http://www.eldat.de)

**Kundendienst**

Sollten trotz sachgerechter Handhabung Störungen auftreten oder wurde das Gerät beschädigt, wenden Sie sich bitte an Ihren Händler oder an den Hersteller.

**ELDAT EaS GmbH**

Schmiedestraße 2  
 15745 Wildau  
 Deutschland  
 Telefon: + 49 (0) 33 75 / 90 37-310  
 Telefax: + 49 (0) 33 75 / 90 37-90  
 Internet: [www.eldat.de](http://www.eldat.de)  
 E-Mail: [info@eldat.de](mailto:info@eldat.de)

**Lieferumfang**

Handsender RT34 inklusive Batterie, Wandhalter, Bedienungsanleitung